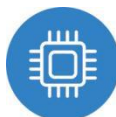


QY-P5173-GC

Industrial Panel PC



产品特点:



国产自研 高效核"芯"
搭载国产飞腾兆芯处理器。



前面板IP65级防水
杜绝在安装时因现场飞溅的水滴和水蒸汽进入主机。



国产麒麟 统信UOS系统
支持2000+国产软件 具有更高的安全性、稳定性避免系统蓝屏崩溃导致文件、方案的丢失。



工业级显示模组
LED背光，工业级面板超长使用寿命省电环保。



多安装方式
支持面板嵌入式，壁挂式，VESA支架式安装。



多扩展接口
支持LAN WIFI 4G GPS CAN等多通讯模块。



无风扇设计
采用铝合金型材结构，保证产品优秀的散热性和坚固性，全封闭结构设计防止粉尘侵入。



宽温工作：-10~50℃
产品内部选用优质宽温零件，整机实现从-10~50℃的工作温度范围，满足大多行业和使用区域的要求。

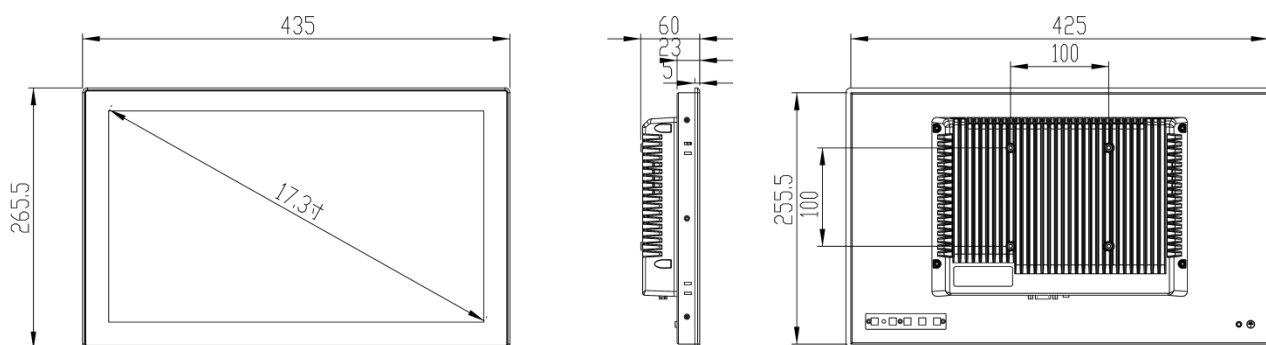
规格参数:

| 产品型号 | | QY-P5173-GC | |
|-------|----------|---|-----------------------------|
| 处理器 | CPU | 飞腾腾珑处理器 E2000Q/4 核 | 兆芯 KX 6640MA 四核 |
| | BIOS | Phylum UEFI BIOS | UEFI BIOS |
| | 系统 | Kylin, UOS | 支持 Windows 10, Linux, 国产系统等 |
| 内存 | 架构 | 1* DDR4 SO-DIMM内存插槽 | 2* DDR4 SO-DIMM内存插槽 |
| | 容量 | Up to16GB | Up to32GB |
| 显示 | HDMI | 1*HDMI | 1*HDMI |
| | VGA | 1*VGA | 1*VGA |
| I/O接口 | LAN | 2* 千兆网卡芯片 | 2* 千兆网卡芯片 |
| | 音频 | Line out, Mic in | Line out, Mic in |
| | 串口 | 6 * RS232 | 6* RS232串口,其中COM1支持RS485功能 |
| | USB | 2*USB 3.0 2*USB 2.0 | 2*USB 3.0 2*USB 2.0 |
| | GPIO | NA | 8路 (选配) |
| 扩展槽 | MiniPCle | 1* Minipcie插槽 支持WIF/4G模块 | 1* Minipcie插槽 支持WIF/4G模块 |
| | SSD | 1* M.2 (支持 Key-M NVME /SATA 协议) | 1*Msata SSD插槽 |
| 电源 | 输入电压 | DC 12V (可选9-36V) | |
| | 最小输入电源 | 12V/10A | |
| 机械参数 | 屏幕类型 | 17.3" XGA TFT | |
| | 分辨率 | 1920*1080 | |
| | 开孔尺寸 | 428mm*258mm | |
| | 整机尺寸 | 435mm*266mm*60mm | |
| | 整机重量 | 5.5kg | |
| | 触摸屏 | 十点电容式触摸 | |
| | 结构 | 铝型材外壳 | |
| | 安装方式 | VESA支架安装, 嵌入安装 | |
| 环境参数 | 工作温度 | -10~50°C(使用宽温等级固态硬盘) | |
| | 相对湿度 | 5~95%(无凝结) | |
| | 工作时振动 | SSD:5~500Hz, 2Grms operation | |
| | 工作时冲击 | Operation:10G@11MS Non-operation:30G@11ms | |
| | 电磁兼容ESD | Contact 6KV, Air 8KV | |
| | 认证 | CCC CE ROHS | |

订购信息:

| 产品型号 | 配置 |
|-----------------------|-------------------------|
| QY-P5173-GC/E2000Q | 2*LAN/4*USB/6*RS232/12V |
| QY-P5173-GC/KX 6640MA | 2*LAN/4*USB/6*RS232/12V |

尺寸图:



开孔尺寸:



接口图:

