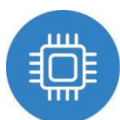




产品特点：



国产自研 高效核"芯"

搭载国产飞腾兆芯处理器。



前面板IP65级防水

杜绝在安装时因现场飞溅的水滴和水蒸汽进入主机。



国产麒麟 统信UOS系统

支持2000+国产软件 具有更高的安全性、稳定性避免系统蓝屏崩溃导致文件、方案的丢失。



工业级显示模组

LED背光，工业级面板超长使用寿命省电环保。



多安装方式

支持面板嵌入式，壁挂式，VESA支架式安装。



多扩展接口

支持LAN WIFI 4G GPS CAN等多通讯模块。



风扇高效散热设计

风扇设计可以保证外部空气流通，提高散热效率，铝合金压铸机身，圆润流畅。



宽温工作：-10~50℃

产品内部选用优质宽温零件，整机实现从-10~50℃的工作温度范围，满足大多行业和使用区域的要求。

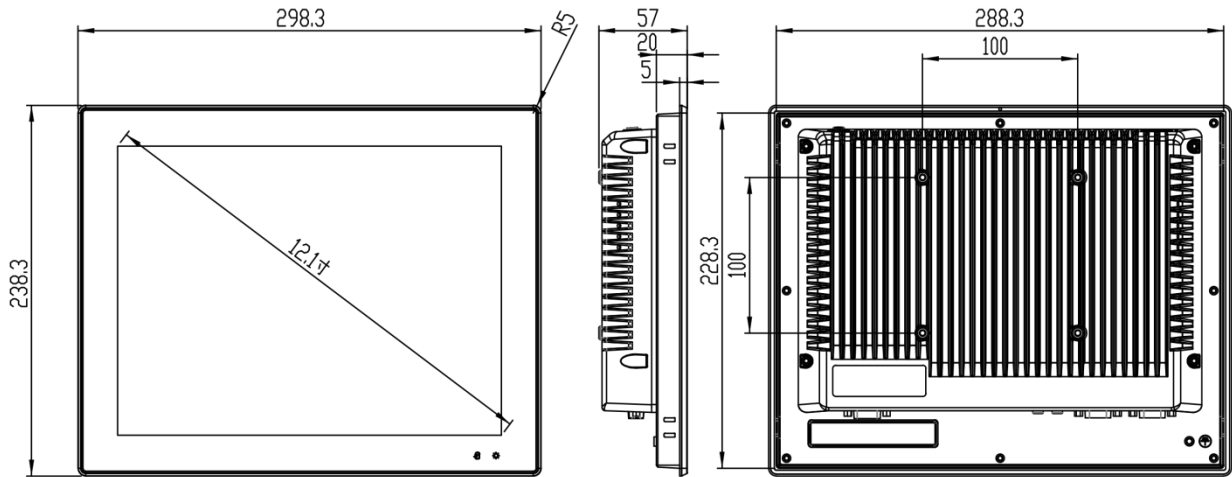
规格参数:

产品型号		QY-P5121-GA	
处理器	CPU	飞腾D2000 2.6GHz 八核	兆芯 KX U6780A 2.7GHz 八核
	BIOS	UEFI BIOS	
	系统	Kylin, UOS	
内存	架构	2* DDR4 SO-DIMM内存插槽	2* DDR4 SO-DIMM内存插槽
	容量	Up to 32GB	Up to 32GB
显示	HDMI	1*HDMI	1*HDMI
	VGA	1*VGA	1*VGA
I/O接口	LAN	2* RTL8211F千兆网卡芯片	2* RTL8211F千兆网卡芯片
	音频	Line out, Mic in	Line out, Mic in
	串口	6* RS232串口,其中COM6支持RS485功能	6* RS232串口,其中COM1支持RS485功能
	USB	2*USB 3.0 2*USB 2.0	2*USB 3.0 2*USB 2.0
	看门狗	255级可编程设置	255级可编程设置
	GPIO	4路 (选配)	8路 (选配)
扩展槽	MiniPCle	1* Minipcie插槽 支持WIFI/4G模块	1* Minipcie插槽 支持WIFI/4G模块
	SSD	1* M.2 2280插槽 支持SATA协议SSD	1*Msata SSD插槽
电源	输入电压	DC 12V(可选9-36V)	
	最小输入电源	12V/10A	
机械参数	屏幕类型	12.1" XGA TFT	
	分辨率	1024*768	
	开孔尺寸	291mm*231mm	
	整机尺寸	299mm*238mm*57mm	
	整机重量	4kg	
	触摸屏	十点电容式触摸或五线电阻式触摸可选	
	结构	铝型材外壳	
安装方式	VESA支架安装, 嵌入安装		
环境参数	工作温度	-10~50°C(使用宽温等级固态硬盘)	
	相对湿度	5~95%(无凝结)	
	工作时振动	SSD:5~500Hz, 2Grms operation	
	工作时冲击	Operation:10G@11MS Non-operation:30G@11ms	
	电磁兼容ESD	Contact 6KV, Air 8KV	
	认证	CCC CE ROHS	

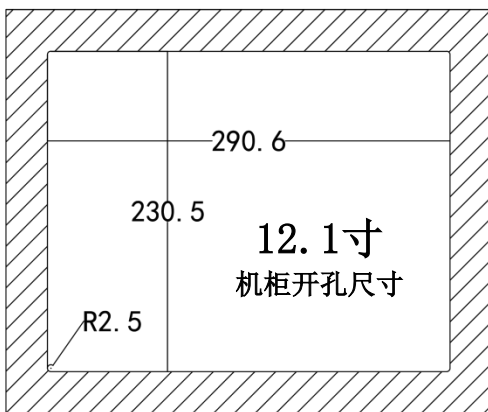
订购信息:

产品型号	配置
QY-P5121-GA/FT-2000	2*LAN/4*USB/6*RS232/12V
QY-P5121-GA/KX6780A	2*LAN/4*USB/6*RS232/12V

尺寸图:



开孔尺寸:



接口图:

