

QY-P5156-GB

Industrial Panel PC



产品特点:



国产自研 高效核"芯"
搭载国产飞腾处理器。



前面板IP65级防水
杜绝在安装时因现场飞溅的水滴和水蒸汽进入主机。



国产麒麟 统信UOS系统
支持2000+国产软件 具有更高的安全性、稳定性避免系统蓝屏崩溃导致文件、方案的丢失。



工业级显示模组
LED背光，工业级面板超长使用寿命省电环保。



多安装方式
支持面板嵌入式，壁挂式，VESA支架式安装。



多扩展接口
支持LAN WIFI 4G GPS CAN等多通讯模块。



无风扇设计
采用铝合金型材结构，保证产品优秀的散热性和坚固性，全封闭结构设计防止粉尘侵入。



宽温工作：-10~50°C
产品内部选用优质宽温零件，整机实现从-10~50°C的工作温度范围，满足大多行业和使用区域的要求。

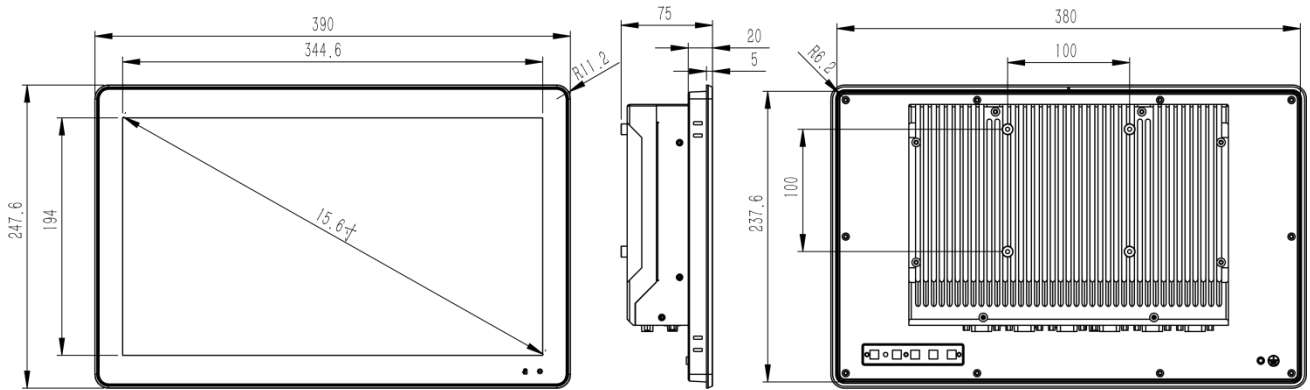
规格参数:

产品型号		QY-P5156-GB
处理器	CPU	飞腾D2000 2.6GHz 八核处理器, TDP 40W
	BIOS	Phytium UEFI BIOS
	系统	Kylin, UOS
内存	架构	2* DDR4 SO-DIMM内存插槽
	容量	Up to 32GB
显示	HDMI	1*HDMI
	VGA	1*VGA
I/O接口	LAN	2* RTL8211F千兆网卡芯片
	音频	Line out, Mic in
	串口	6 * RS232 串口(COM6 支持RS422/RS485) 可选配8*RS232
	USB	2*USB 3.0 2*USB 2.0
	GPIO	4路GPIO (选配)
扩展槽	MiniPCle	1* Minipcie插槽 支持WIFI/4G模块
	SSD	1* M.2 2280插槽,支持M.2 SSD(SATA协议)
电源	输入电压	DC 12V (可选9-36V)
	最小输入电源	12V/10A
机械参数	屏幕类型	15.6" XGA TFT
	分辨率	1920*1080
	开孔尺寸	382mm*240mm
	整机尺寸	390mm*248mm*75mm
	整机重量	4.5kg
	触摸屏	十点电容式触摸或五线电阻式触摸可选
	结构	铝型材外壳
	安装方式	VESA支架安装, 嵌入安装
环境参数	工作温度	-10~50°C(使用宽温等级固态硬盘)
	相对湿度	5~95%(无凝结)
	工作时振动	SSD:5~500Hz, 2Grms operation
	工作时冲击	Operation:10G@11MS Non-operation:30G@11ms
	电磁兼容ESD	Contact 6KV, Air 8KV
	认证	CCC CE ROHS

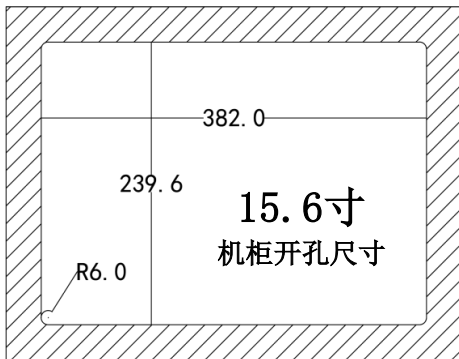
订购信息:

产品型号	配置
QY-P5156-GB/FT-2000	2*LAN/4*USB/6*RS232/12V

尺寸图:



开孔尺寸:



接口图:

